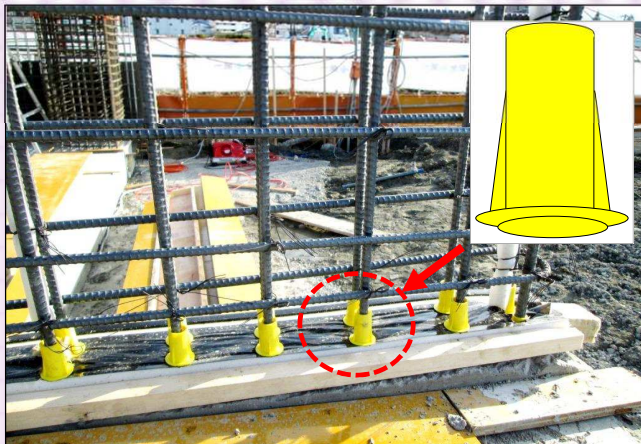


【構造スリット材 保護キャップ】

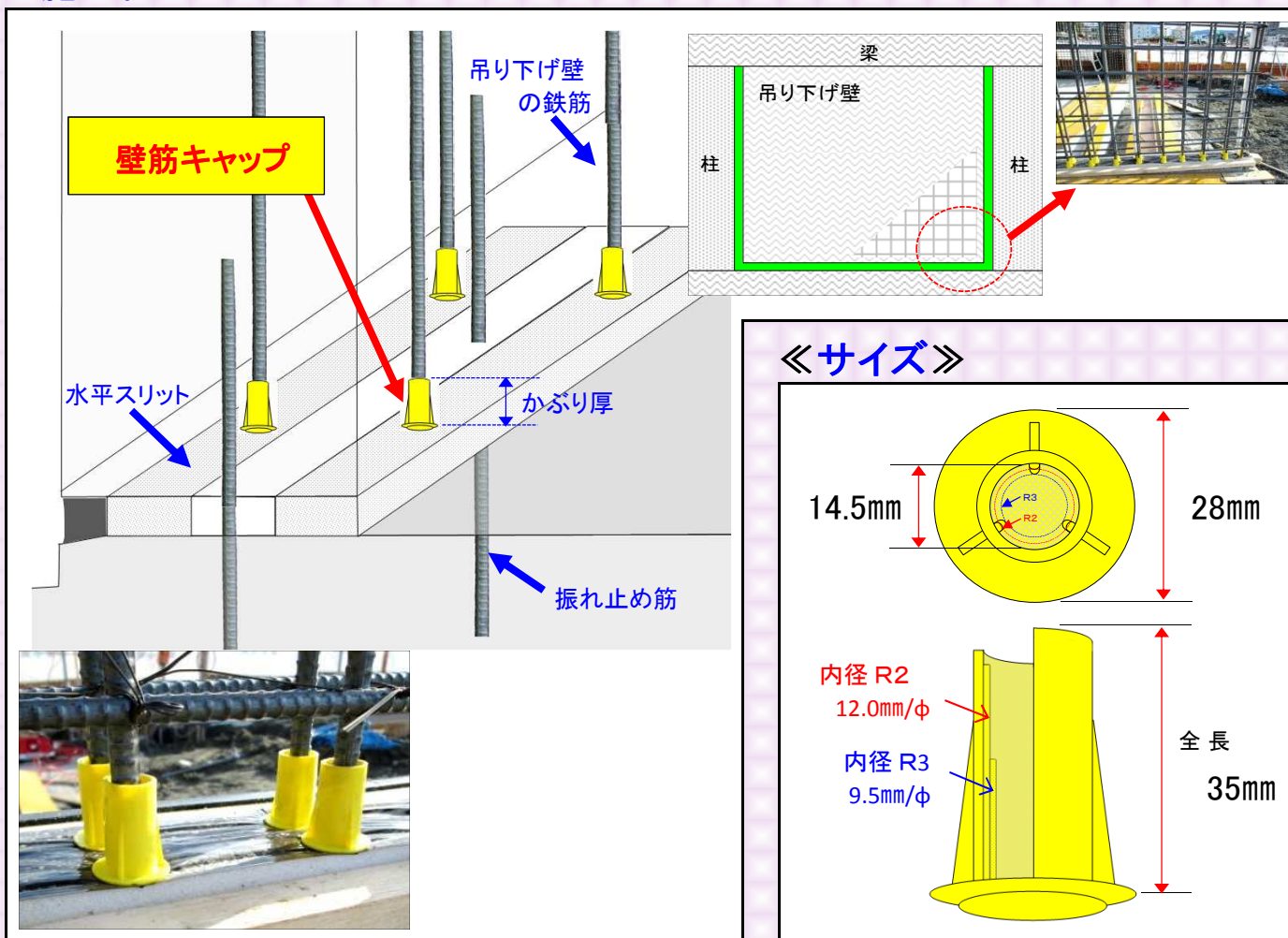
壁筋キャップ D10・13兼用



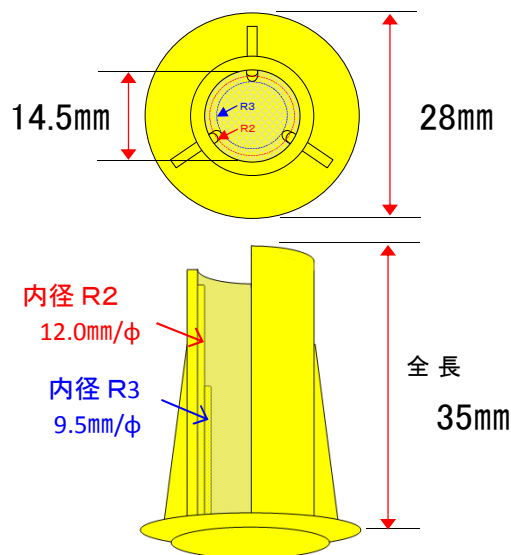
《特長》

- ◎ 水平スリット材と吊り下げ壁の鉄筋が直接触れない様に、壁筋キャップを装着する事でスリット材を保護します。
- ◎ 適切な鉄筋のカブリ厚(30mm以上)を確保でき、鉄筋に差し込むだけの簡単施工です。
- ◎ 鉄筋の先端を覆うので、漏水等による錆止めになります。

《施工例》



《サイズ》



《規格》

【材質】：ポリエチレン製

商品名	サイズ	色	入数	単価
壁筋キャップ	D10・D13兼用	黄色	600個入 (300個×2袋)	円/個

ご注意

当製品の使用目的以外での使用はご遠慮下さい。
製品改良の為、仕様・外観を予告なく変更する場合がありますので、予めご了承下さい。