

# 側溝蓋用 穴塞ぎ

エチレンプロピレンゴム(EPDM)製

# ゴムホールカバー

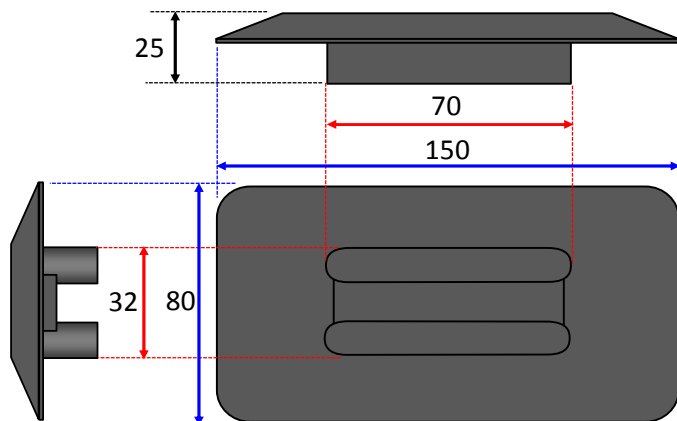


## 《用途》

- ゴミ・砂・枯葉等が側溝内に落下するのを防止します。
- ハイヒールや杖、子供の足がはまる事による転倒事故を防止します。
- 工事現場周辺の景観・安全対策に。
- タバコのポイ捨て防止に。

## 《サイズ》

《単位: mm》



## 《特長》

- ◎ 取り付けが簡単です。
- ◎ ゴム製なので、人が上を歩いても音が鳴らず、気になりません。
- ◎ ゴム製なので割れたり、サビたりしません。

## ホールキャップ

ポリプロピレン製

### 《使用例》



### 《特長》

- ◎ 取り付けが簡単です。
- ◎ 樹脂製なので、人が上を歩いても音が殆ど気になりません。
- ◎ グレー色で側溝蓋と同系色です。

## スチールホールカバー

亜鉛メッキ鋼板製

### 《使用例》



### 《特長》

- ◎ 取り付けが簡単です。
- ◎ 金属製なので丈夫です。

| 商品名        | 材質  |             | 入数     |
|------------|-----|-------------|--------|
| ゴムホールカバー   | ゴム製 | エチレンプロピレンゴム | 50個入り  |
| ホールキャップ    | 樹脂製 | ポリプロピレン     | 100個入り |
| スチールホールカバー | 鉄製  | 亜鉛メッキ鋼板     | 50個入り  |

### ご注意

当製品の使用目的以外での使用はご遠慮下さい。

製品改良の為、仕様・外観を予告なく変更する場合がありますので、予めご了承下さい。