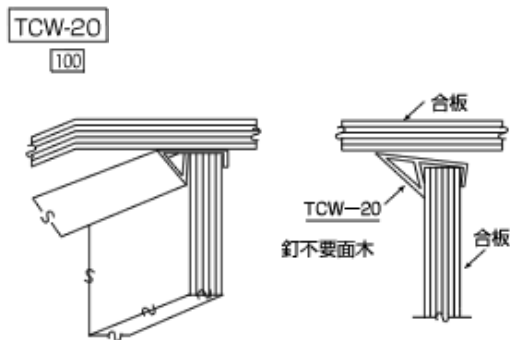


# 形状・材質一覧

## 中空面木



- 転用が可能です。(釘を使用しないため)
  - 施工精度が向上します。
  - 開口部廻りに最適です。
- ※釘打が不要のため仕上がり美麗。
- 材質は硬質塩ビで色はグレー色です。
  - 釘穴は18cm～25cmピッチであいており釘打ちがスムーズに出来ます。
  - 定尺2mですが別注サイズ、長尺物製作賜ります。
  - 厚肉転用タイプもあります。(TCY)
- ※一部受注生産品もございます。

### ■ 中空面木(TCタイプ)

	品番	入数(本)	A(mm)	B(mm)
	TC-15	200	15	11
	TC-20	200	20	14
	TC-25	100	25	18
	TC-30	100	30	21
	TC-35	50	35	24
	TC-40	50	40	28
	TC-45	50	45	32
	TC-50	50	50	35
	TC-70	20	70	50
	TC-100	16	100	70

### ■ 厚内中空面木(TCYタイプ)

	品番	入数(本)	A(mm)	B(mm)
	TCY-15	100	15	11
	TCY-20	100	20	14
	TCY-25	50	25	18
TCY-30	50	30	21	

### ■ 中空R面木(TCRタイプ)

	品番	入数(本)	A(mm)	B(mm)
	TCR-10	200	10	10
	TCR-15	200	15	15
	TCR-20	100	20	17
	TCR-25	100	25	24
	TCR-30	100	30	27
	TCR-50	30	50	45
	TCR-70	12	70	70
	TCR-100	8	100	100
	TCR-150	4	150	151

■ 中空勾配R面木(TCRタイプ)

 <p>(寸法により形状が異なります)</p>	品番	入数(本)	R(mm)	勾配	B(mm)	
	 <p>(寸法により形状が異なります)</p>	TCR-205	200	5	101度 (2分勾配)	13.5
TCR-210		200	10	13.5		
TCR-215		200	15	13.5		
TCR-220		100	20	17.7		
TCR-230		100	30	24		
TCR-250		30	50	42		
 <p>(寸法により形状が異なります)</p>		TCR-305	200	5	106度 (3分勾配)	12.5
		TCR-310	200	10		12.5
		TCR-315	200	15		12.5
		TCR-320	100	20		15.8
		TCR-330	100	30		23
		TCR-350	30	50		39
 <p>(寸法により形状が異なります)</p>		TCR-505	200	5	116度 (5分勾配)	11.5
		TCR-510	200	10		11.5
		TCR-515	200	15		11.5
	TCR-520	100	20	13.5		
	TCR-530	100	30	18		
	TCR-550	30	50	33		