

エースぱっくん

Pコン・釘止め兼用



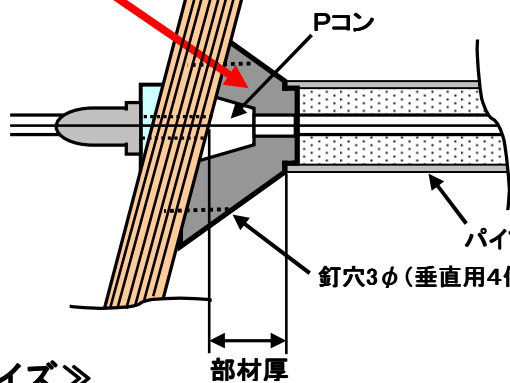
”エースぱっくん”は、

コンクリート擁壁/建築構造物など全ての壁構造に設けるスリーブパイプの固定が、熟練工を必要としないで短期間での取り付けが可能です。

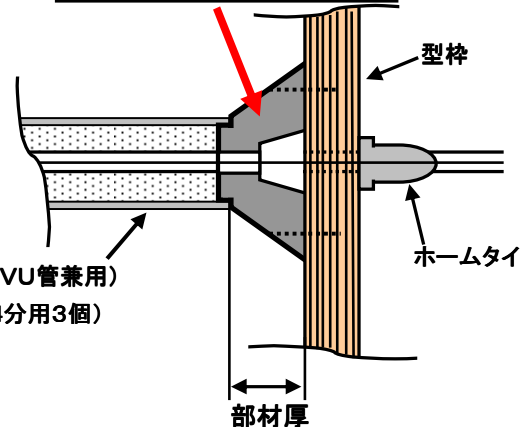
《特徴》

- ☆自在テーパーPコン、市販のPコンを使ってVP・VU管等簡単に取り付けが可能です。
- ☆釘止めでの固定も出来ます。(但し、コンクリート打設時、直接当てない様にして下さい。)
- ☆パイプ切り口の変形等が解消。
- ☆パイプの斜め切りが不必要です。
- ☆排出口の美観も優れています。
- ☆繰り返し使用可能です。

エースぱっくん(2~4分兼用)



エースぱっくん(垂直・1分兼用)



《サイズ》

品番	壁・勾配	梱包		部材厚	単価
		入数	梱包状態		
AP 50-0	垂直・1分勾配用	300個	(50ヶ×⑥袋)	15mm	
AP 50-30	2~4分勾配用	250個	(50ヶ×⑤袋)	16mm	
AP 65-0	垂直・1分勾配用	250個	(50ヶ×⑤袋)	15mm	
AP 65-30	2~4分勾配用	200個	(50ヶ×④袋)	18mm	
AP 75-0	垂直・1分勾配用	150個	(30ヶ×⑤袋)	15mm	
AP 75-30	2~4分勾配用	120個	(30ヶ×④袋)	20mm	
AP 100-0	垂直・1分勾配用	120個	(30ヶ×④袋)	15mm	
AP 100-30	2~4分勾配用	100個	(20ヶ×⑤袋)	25mm	