

1 ピンポール止め釘

ピンポール
○測量作業に不可欠です。

ロープ止め釘
○両端が釘先加工してあるので、打ち込み易くなっています。

品名	サイズ	入数	品名	サイズ	入数
ピンポール	6φ L300	100	ロープ止め釘	6φ L230	400
	6φ L500	50		6φ L280	300
	6φ L600	50		8φ L230	200
	8φ L1000	25		8φ L280	200

第5弾 今売れているラインナップ!

《取扱い》

○側溝・標識等・ガードレール・塩ビパイプ等のレベル出しが簡単に出来ます。

規格	サイズ	入数(枚)	規格	サイズ	入数
AAU-702	140×70-H 2	1,250	AAU-710	140×70-H10	300
AAU-703	140×70-H 3	800	AAU-715	140×70-H15	200
AAU-705	140×70-H 5	600	AAU-720	140×70-H20	150
AAU-402	80×40-H 2	2,000	AAU-1002	200×100-H2	560
AAU-403	80×40-H 3	1,500	AAU-1003	200×100-H3	400
AAU-405	80×40-H 5	1,000	*上記以外にも多数サイズあります。		
AAU-410	80×40-H10	500			
AAU-415	80×40-H15	400			

2 クサビ

○側溝・標識等のレベル出しに…

《規格》
AAU-1 80*25 H16 500入
AAU-2 120*25 H23 400入

3 ライナー

○側溝・標識等のレベル出しに…

4 アルファフィルター

○擁壁の水抜きパイプ(孔)の目詰り防止材。VP・VU管兼用でワンタッチ施工が出来ます。

規格	適応パイプ	入数
AF-50F	VP・VU兼用 50φ	200ヶ(50×④)
AF-65F	VP・VU兼用 65φ	150ヶ(50×③)
AF-75F	VP・VU兼用 75φ	100ヶ(50×②)
AF-100F	VP・VU兼用 100φ	50ヶ(25×②)

5 ベータフィルター

○水抜きパイプの目詰り防止材

規格	適応パイプ	入数
ARK40F	VP・VU兼用 40φ	300ヶ(50×⑥)
ARK50・50F	VP・VU兼用 50φ	300ヶ(50×⑥)
ARK65F	VP・VU兼用 65φ	300ヶ(50×⑥)
ARK75・75F	VP・VU兼用 75φ	200ヶ(50×④)
ARK100F	VP・VU兼用 100φ	100ヶ(50×②)

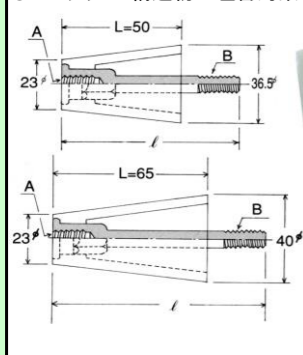
6 イーエスぱっくん

○スリブパイプの固定が熟練工を必要とせず、簡単に取り付けが出来ます。

規格	入数	規格	入数
AP 50-0	50×⑥袋	AP 50-30	50×⑤袋
AP 65-0	50×⑤袋	AP 65-30	50×④袋
AP 75-0	30×⑤袋	AP 75-30	30×④袋
AP100-0	30×④袋	AP100-30	20×⑤袋

7 ロングPコン

○コンクリート構造物の塩害対策に…



サイズ	入数	サイズ	入数
12-8 L50	200ヶ	12-9 L50	200ヶ
12-8 L65	200ヶ	12-9 L65	200ヶ

8 I-ステップ

○先付・後付・兼用の3種取り揃えています。



サイズ	W	先付	後付	兼用
L-200	153	先付	—	—
L-210	—	後付	—	—
L-240	—	—	後付	後付
L-250	—	先付・兼用	先付	先付
L-300	—	—	先付・兼用	先付・兼用
L-350	—	—	先付	—

9 ホコフィルター-8

○全国宅地擁壁透水管協会承認品。パイプにぴったりフィットします。



商品名	サイズ	入数
ホコフィルター-8	75φ	100ヶ(10×⑩)

14 緑化資材

1. 工場緑地の増加に最適です。
従来のブロックや間伐材を使用した工法に比べて緑化効率が高く、緑地増加に効果的です。

2. ヒートアイランド現象対策に貢献します。
緑化によりアスファルト塗装に比べ、地表温度が低く保たれ、気温の上昇を押さええます。

ペブルベース メーカー タキロン

○自然な感じに仕上がる芝生保護材。

《規格》
500角×厚70t
BK10(黒)・DGR10(濃緑)

15 化粧型枠

1. 工場緑地の増加に最適です。
従来のブロックや間伐材を使用した工法に比べて緑化効率が高く、緑地増加に効果的です。

2. ヒートアイランド現象対策に貢献します。
緑化によりアスファルト塗装に比べ、地表温度が低く保たれ、気温の上昇を押さええます。

植生土納 メーカー タキロン

○自然な感じに仕上がる芝生保護材。

《規格》
500角×厚70t
BK10(黒)・DGR10(濃緑)

16 チューブコン

○丸セバ寸法は型枠寸法からチューブゴムの寸法を引くと算出できます。

《規格》
2.5分用(30t-65t)
2.5分用(50t-85t)
2.5分用(60t-95t)
3分用(40t-75t)
3分用(50t-85t)

10 樹脂発泡体目地板

○樹脂を発泡させている目地板で、独立気泡構造となっている為、吸水性・透水性が無く、凍結・溶融等による被害もありません。又、発泡体なので、運搬・取り扱いも容易で、気温差による性能の変化が殆どありません。

8倍発泡=東京都型 30倍発泡=一般タイプ
14/15倍発泡=国土交通省型(旧建設省型)

商品名	メーカー	発泡倍率別規格			商品名	メーカー	発泡倍率別規格		
		8	14/15	30			8	14/15	30
セーフタイト	アオイ化学	H	M	SS	メジトップ	積水化学工業	TK	SE	—
ペルカタイト	小倉サンダイン	H	L	—	TSタイト	タイセイ	T	K	S
レジタイト	高圧化学	◎	◎	—	ソフティタイト	東洋建工	—	◎	—
ウルトラ目地タイト	堺商事	T	N	SS	ハイエタイト	豊田	—	◎	—
ピノンフィルター	シーアイ化成	T	NA	O	ポリタイト	ドラフタイト工業	—	S	VS
SRペルカ	静岡瀝青工業	T	F	K	ソフタイト	七王工業	H	S	—
SSタイト	下牧産業	T	◎	—	フジペフタイト	藤本産業	◎	◎	—

11 ゴム発泡体目地板

○合成ゴムを主体としたゴム発泡体の目地板です。独立気泡構造なので高い弾力性を誇り、圧縮に対しても強い復元性を発揮します。ゴム素材なので、軟化・くずれ落ちやひみちが無く長期に渡り構造物を守ります。

硬度50以上=水資源公団規格該当品

商品名	メーカー	硬度			商品名	メーカー	硬度		
		50	40	30			50	40	30
アオイタイト	アオイ化学	C	EA	A-3	エラストックファイア	西武ポリマ化成	C	A	D
エラストックファイア	小倉サンダイン	A-5	A-10	A-12	ジョイントファイア	東洋建工	S	N	H
スーパーファイア	高圧化学	A-5	A-10	A-12	エラストックファイア	十川ゴム	C	A	F
ウルトラエラストックファイア	堺商事	—	A	D	NKファイア	七王工業	H-5	H-10	H-12
SRファイア	静岡瀝青工業	C	A	D	フジエラストックファイア	藤本産業	タイプ1	タイプ2	タイプ3
SPタイト	下牧産業	Hard	N	—					

12 瀝青質目地板

○吸水性が無く、耐蝕・耐候性に優れており、長期に渡って安定性を保持します。

商品名	メーカー	商品名	メーカー
エラストタイト	アオイ化学	ケンタイト	アオイ化学
エラストタイト	下牧産業	SRテックス	静岡瀝青
SRタイト	静岡瀝青	パーマタイト	下牧産業
エラストタイト	七王工業	スワタイト	七王工業
エキスパタイト	ニチレキ	セロタイト	ニチレキ
		フジスーパータイト	藤本産業

○のり面の緑化・河川の護岸工事など、様々な土木工事の現場で長期に渡り安定した緑化が簡単且つ、経済的に実現できる様に、様々な緑化資材を取り揃えております。

人工張芝

人工張芝

《規格》
527.5角×厚71t
8枚入/ケース

《規格》
527角×厚71t
8枚入/ケース

《規格》
LG-04
508角×厚15t

《規格》
LGB-02
559.5角×厚70t
4枚/ケース
LGB-04
528.36角×厚55t

メーカー	商品	ロンタイ	日本植生	草植
植生土納	植生土納	グリーンバック	メデル	ハエルタイ
	人工筋芝	ロンタイA型	ニュードハタイ	草植筋芝
人工張芝	ロンケットアナコンダ	ロンケットアナコンダ	シングルハシバカンガルー	スーパーネット
	ダブルロンケットアナコンダ	ダブルロンケットアナコンダ	ハシバカンガルー	スーパーマット
	ロンケットエース	ロンケットエース	ハシバエース	グリーンエース
	ロンケットワラ	ロンケットワラ	ワラ芝	草植張芝
	ロンケットネット	ロンケットネット	グリーンネット付ハシバタイ	ロープネット芝

15 化粧型枠

モールドスター メーカー ビュープランニング

OTSS(1回使用タイプ)特殊スチロール製である為、軽量で取り扱いが容易です。

○モールドスターシールドは土木工事専用の化粧型枠です。

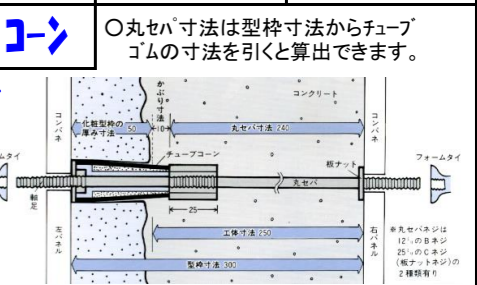
ISLNTYK70-6 メーカー 積水化成

○ハマットの優れた意匠、質感はどんな構造物や景観にも対応し易い

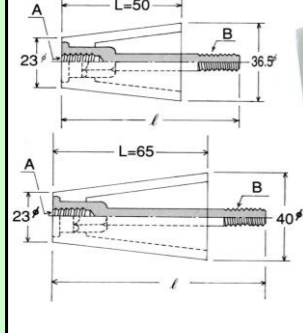
○ヌノマットはシャープでしっかりした石肌が特徴です。

16 チューブコン

《規格》
2.5分用(30t-65t)
2.5分用(50t-85t)
2.5分用(60t-95t)
3分用(40t-75t)
3分用(50t-85t)



7 ロングPコン



サイズ	入数	サイズ	入数
12-8 L50	200ヶ	12-9 L50	200ヶ
12-8 L65	200ヶ	12-9 L65	200ヶ

8 I-ステップ

○先付・後付・兼用の3種取り揃えています。



サイズ	W	先付	後付	兼用
L-200	153	先付	—	—
L-210	—	後付	—	—
L-240	—	—	後付	後付
L-250	—	先付・兼用	先付	先付
L-300	—	—	先付・兼用	先付・兼用
L-350	—	—	先付	—

9 ホコフィルター-8

○全国宅地擁壁透水管協会承認品。パイプにぴったりフィットします。



商品名	サイズ	入数
ホコフィルター-8	75φ	100ヶ(10×⑩)

アリスマトリックス

○構造物の壁に立体的な化粧を施す型枠材です。

*図柄、模様については専用カタログを御確認ください。

カナルセルゲート

○在来の型枠工法で施工できます。軽量型枠なので、高所での施工も容易です。

バーバーストーン

○紙製の化粧型枠なので、使用後に焼却処分できます。(900mm角)

ビオライトフォーム

○剥離剤が予め塗布された化粧型枠です。カラー加工も出来ます。

*カラー加工製品の施工時には、剥離剤を使用しないで下さい。

紙然石	D	B	C
乱積み	40mm	40mm	50mm
割り石	40mm	40mm	50mm
布積み	40mm	40mm	50mm

化粧型枠用周辺工具

スーパードリル
○コンパネと化粧型枠に同時に

《規格》
9-18 2分5厘用
10-21 3分用

ベルコン押し

○チューブコンの軸足を引き取る際に使用します。

トケロール

○化粧型枠を取り外した後の残存発泡スチロールを溶解します。

《規格》	商品名	メーカー
TK-1(スプレー)	OKERO	ニチレキ
350ml.(24本/箱)	OKERO	ニチレキ
TK-2	OKERO	ニチレキ