

超強力磁石を使用しています。

フック・リング

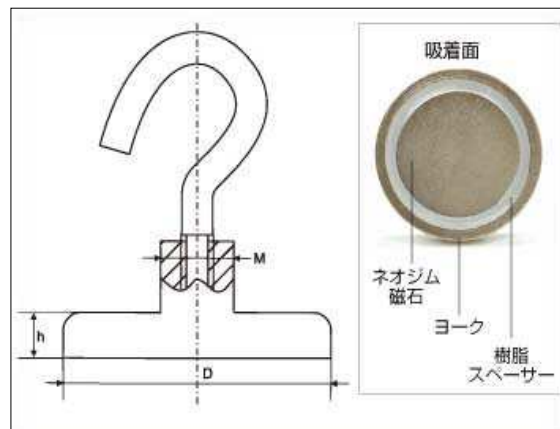
スーパーマグネット H・R



フックタイプ



リングタイプ



《 特長 》

- ◎ 磁石の中でも特に吸着力の大きいネオジウム磁石を使用しているため、重量物にも対応できます。
- ◎ 『フックタイプ』はハトメが付いたシートなどの取り付けを引っかけるだけで簡単にできます。
- ◎ 『リングタイプ』はカラビナなどの金具(別売)を使用する事で、風で外れるのを防止できます。(屋外や往来が多い場所などでの使用に適しています。)

《 荷重方向 》

垂直方向荷重

平行方向荷重



《 注意事項 》

- ◎ 取り付け時の対象や環境により耐荷重量は変化します。
- ◎ 壊れやすい物・貴重品・危険物などには使用しないで下さい。
- ◎ 取り付け・取り外しの際に手を挟まない様に注意して下さい。
- ◎ 万一の脱落時に備え、周辺に害を及ぼさない場所で使用して下さい。
- ◎ 磁力が強力なので各種精密機器・磁気カード・医療機器など、磁力の影響を受ける物は近づけないで下さい。
- ◎ 屋外など水がかかる場所や湿度の高い場所での長期使用はサビの原因となります。
- ◎ 磁石の金属部で設置対称表面を傷付ける恐れがあります。傷が問題となりうる場所では使用しないで下さい。

《 規格 》

ネオジウム磁石 使用

規格	サイズ	垂直耐荷重	平行耐荷重	入数	単価
SM25H・R	φ 25mm	3kg(29.4N)	18kg(176.5N)	1個	
SM36H・R	φ 36mm	6kg(58.8N)	32kg(313.8N)	1個	
SM48H	φ 48mm	13kg(127.4N)	65kg(637.4N)	1個	
SM60H・R	φ 60mm	18kg(176.5N)	90kg(882.5N)	1個	

ご注意

当製品の使用目的以外での使用はご遠慮下さい。
製品仕様・外観を予告なく変更する場合がありますので、予めご了承下さい。



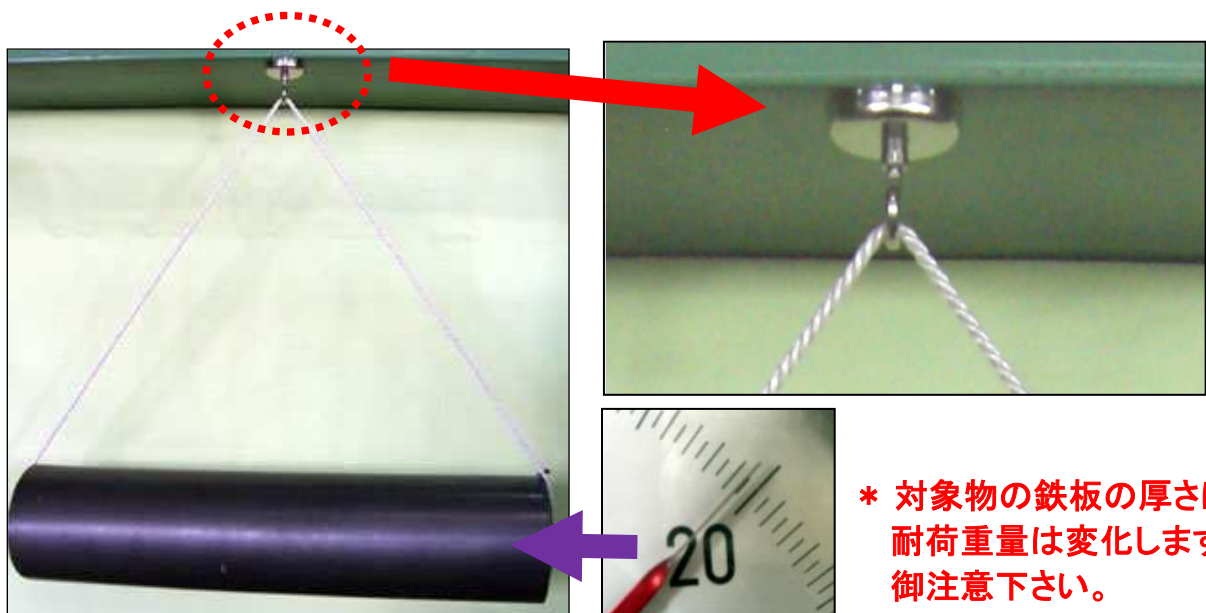
《バーコード》

SM25H	 4 562482 855166	SM25R	 4 562482 855203
SM36H	 4 562482 855173	SM36R	 4 562482 855210
SM48H	 4 562482 855180		
SM60H	 4 562482 855197	SM60R	 4 562482 855234

《製品データ》

サイズ	自重(g)	吸着力	垂直耐荷重	平行耐荷重	D(直径)	h(高さ)	M(径)
25	37g	22kgf	3kg(29.4N)	18kg(176.5N)	25mm	8mm	5mm
36	68g	41kgf	6kg(58.8N)	32kg(313.8N)	36mm	8mm	6mm
48	154g	81kgf	13kg(127.4N)	65kg(637.4N)	48mm	10mm	8mm
60	282g	113kgf	18kg(176.5N)	90kg(882.5N)	60mm	15mm	8mm

【荷重テスト】SM48H使用(鉄板厚 0.7mmの場合) * 平行方向荷重テスト



* 対象物の鉄板の厚さにより耐荷重量は変化します。御注意下さい。

《結果》 約20kgmの重量物を吊り下げても問題ありませんでした。