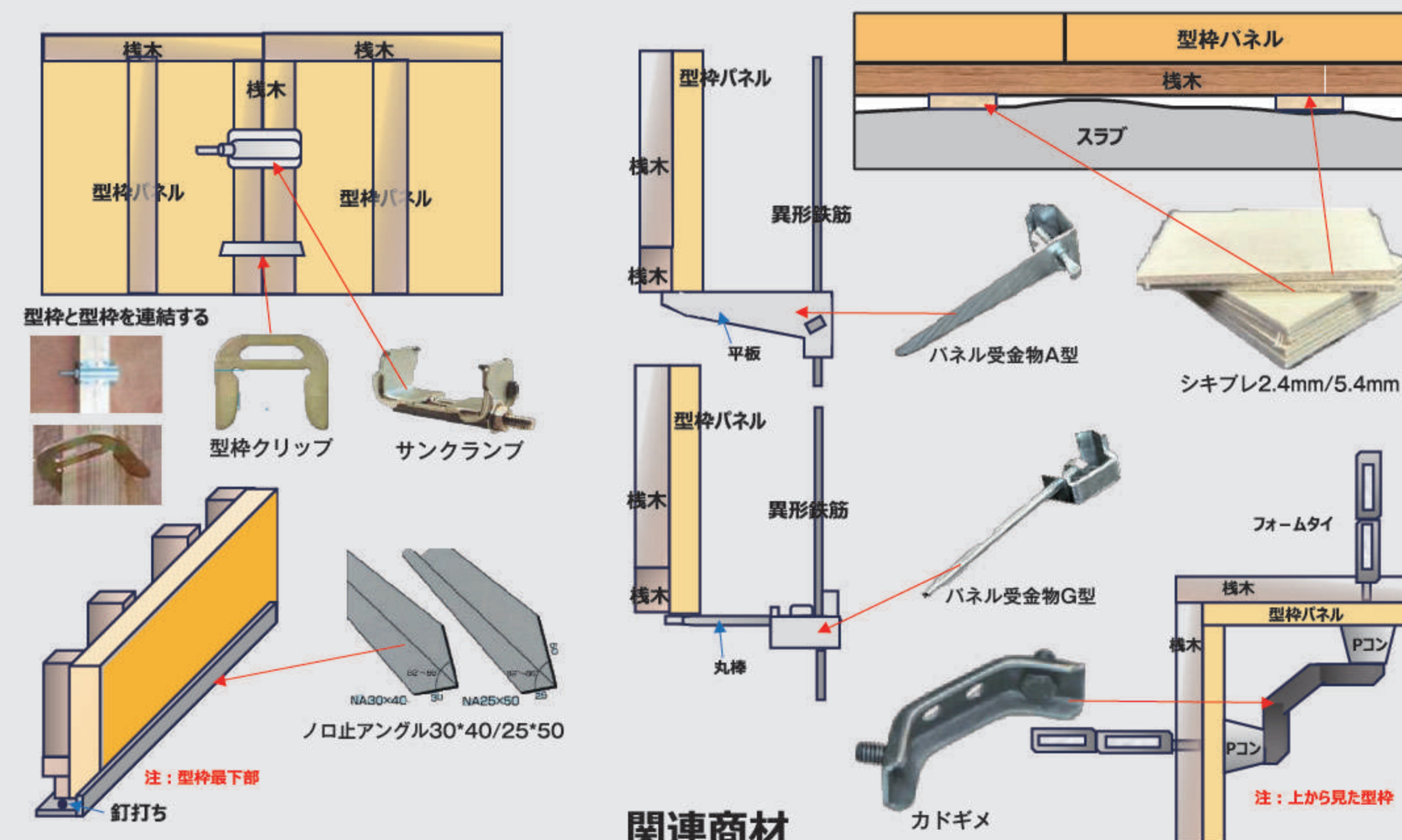
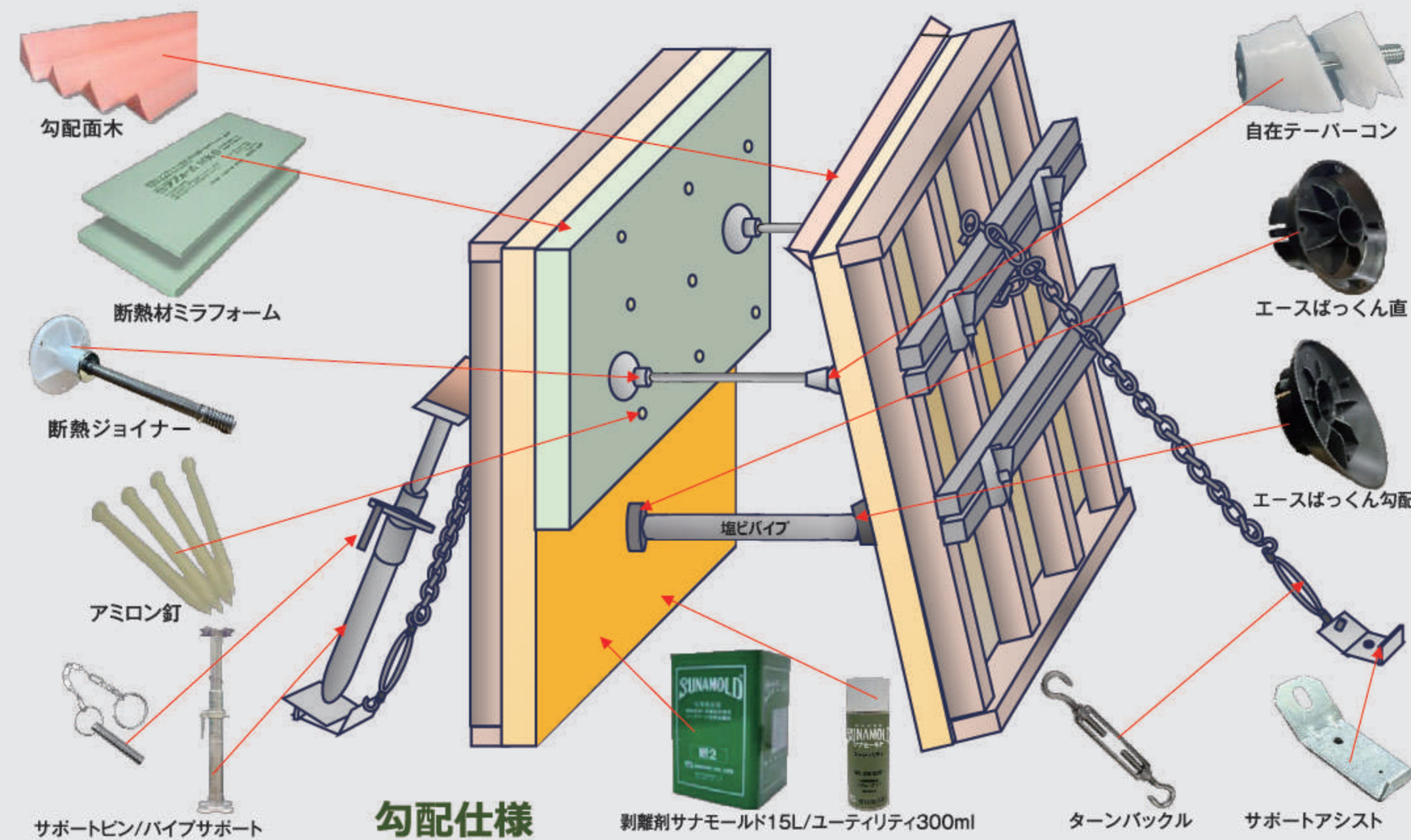
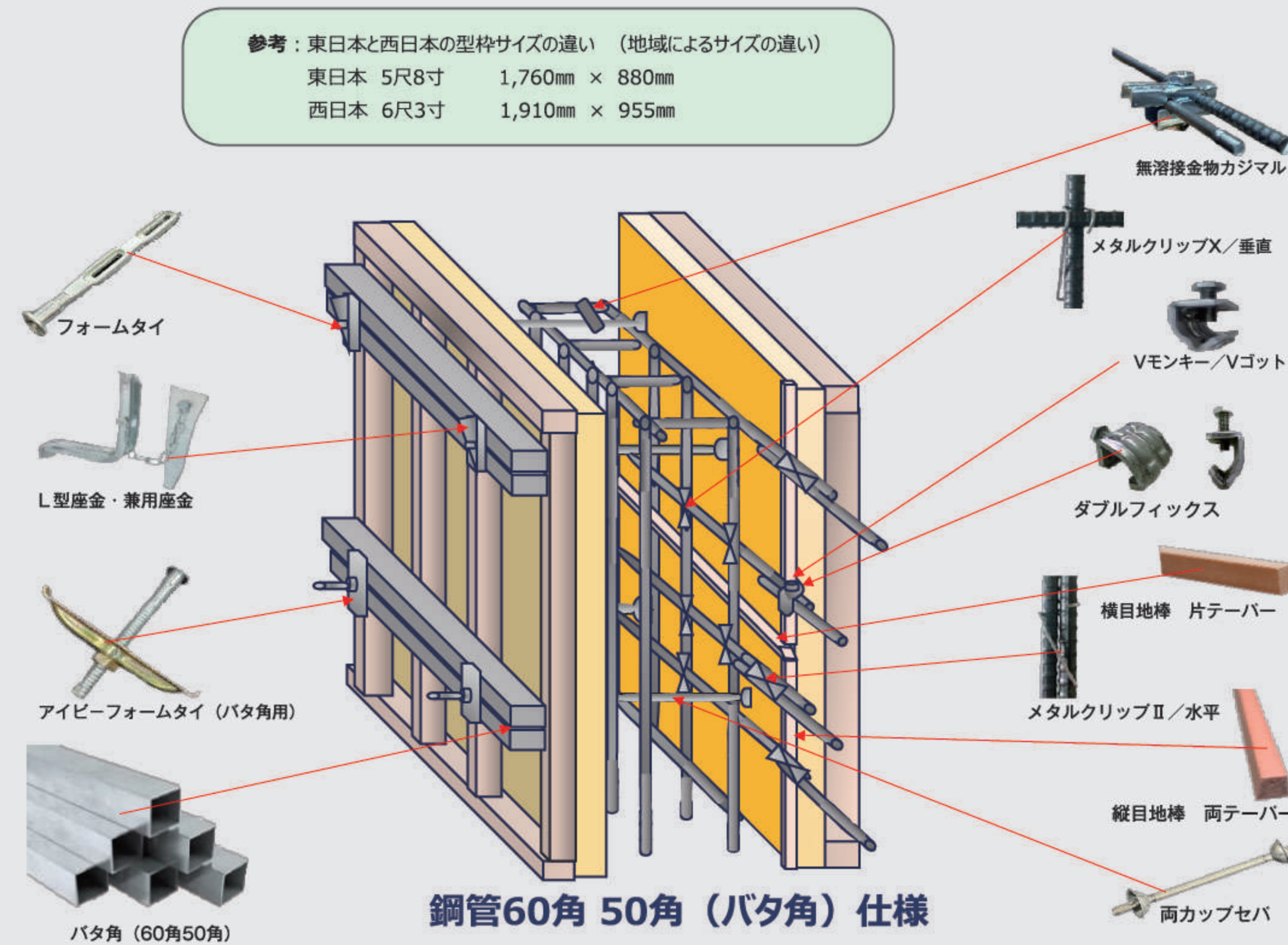
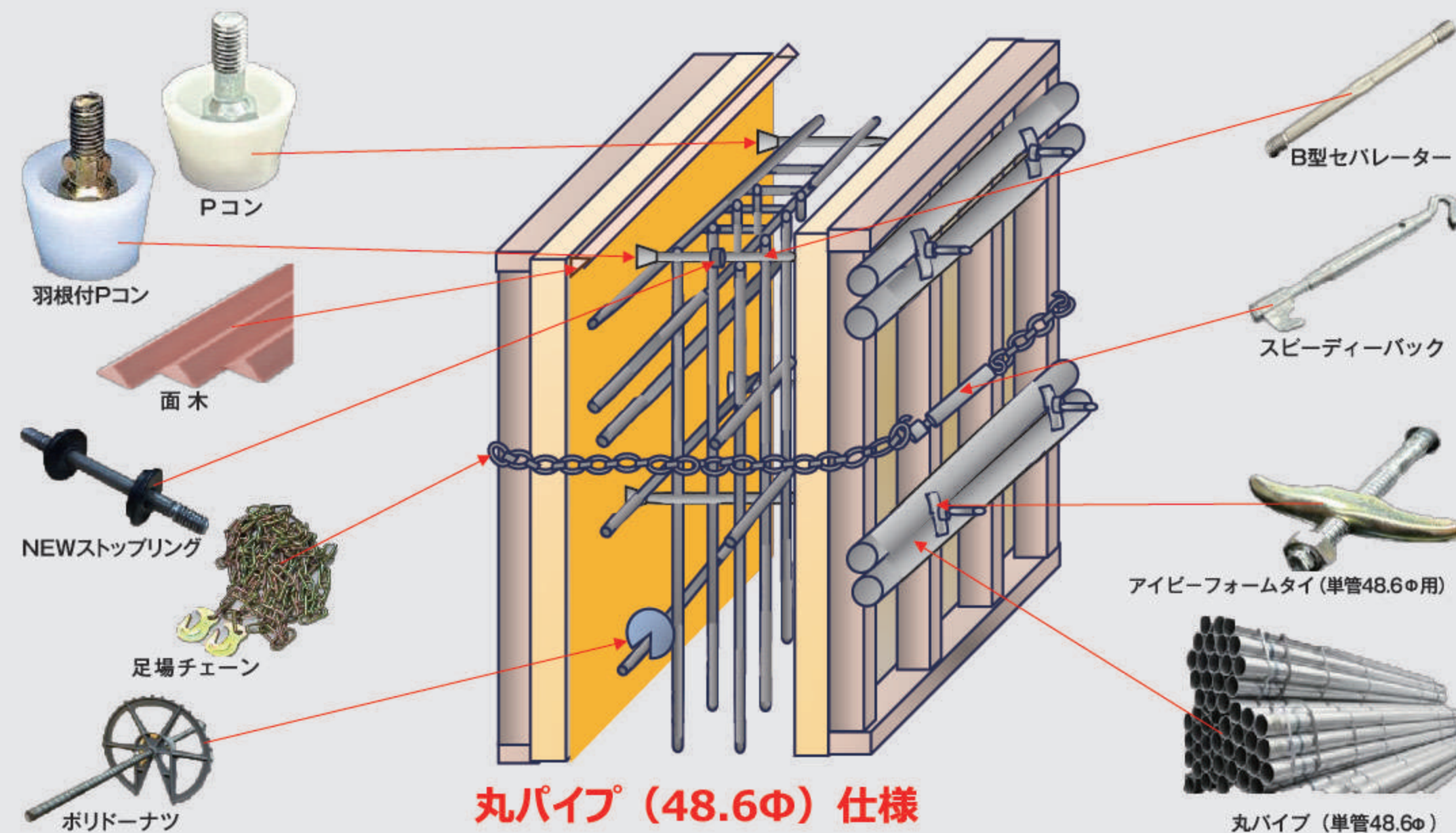




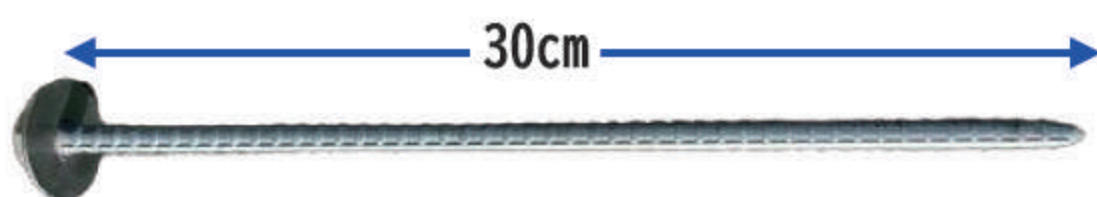
Super Deal V

ホームページ
<http://arkace.co.jp>



◆らくらくピン（新商品）固定ピン

インパクトドライバーで簡単・速攻取り付けが可能！
ラクラクスピーディ！



頭部は六角ナットM12を溶着。19mmソケット使用。
先端はペンシル加工。

安心の国内製造。
メッキ加工なし。錆部分が土を抱きかかえ抜けにくくなります！

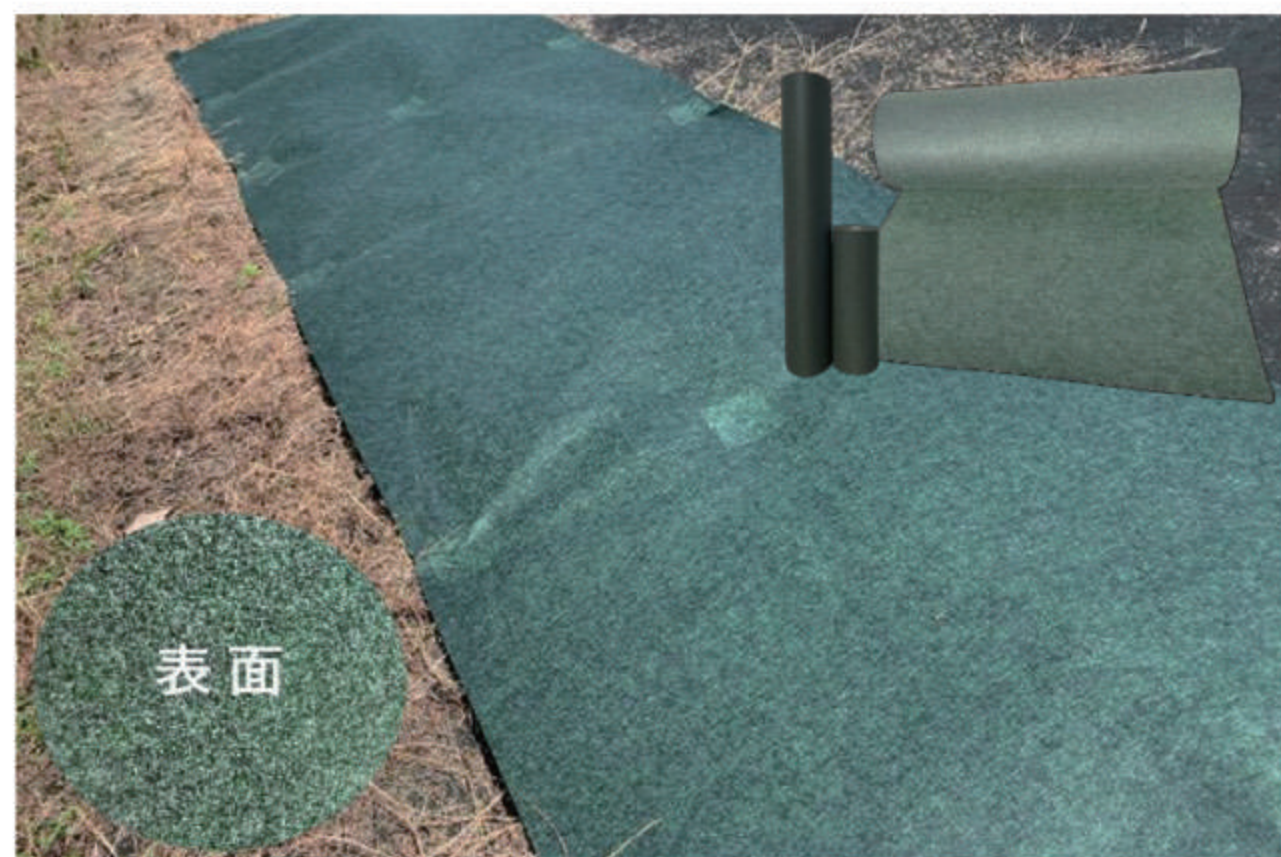
【注意点】 工具による過度な締め付けは、防草シートへの
破損につながる恐れがあるのでご注意ください。

サイズ	入数
D10×300	50本



◆植樹ニューマットR-2（新商品）暴露用防草シート

低価格と多様性を両立させた防草マット



古くなった防草シートの上から張替えや、
破れや穴が開いた場所への補修などにも活用！
透水性が非常に良く、植栽用マルチングシートとしても可能！
マットの表面だけでなく裏面も熱処理加工。

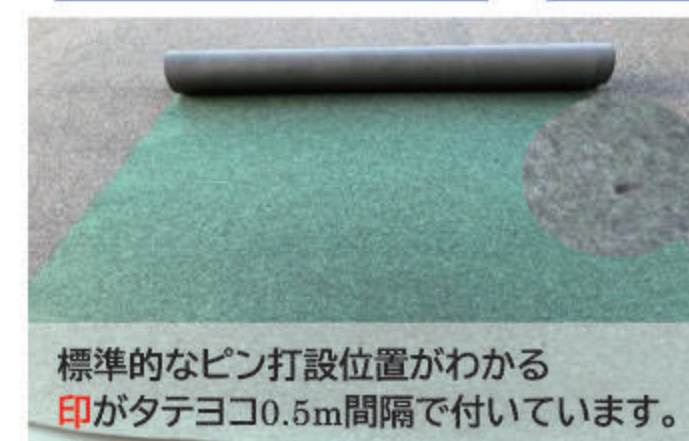
品番	素材	色	厚み (mm)	質量 (g/m ²)	幅 (M)	長さ (M)
#1000	ポリエステル 不織布	ダークグリーン	2	240	1	30
#2000					2	

◆植樹ニューマットH（耐用年数約10年）暴露用防草シート

チガヤなど
強壮雑草対策

防炎性

ピン打設印有り



二層構造強力防草マット

裏面の強力ポリエステル長
繊維不織布が、チガヤやイ
ネ科の強雑草を強力に抑え
込みます。

標準的なピン打設位置がわかる
印がタテヨコ0.5m間隔で付いています。

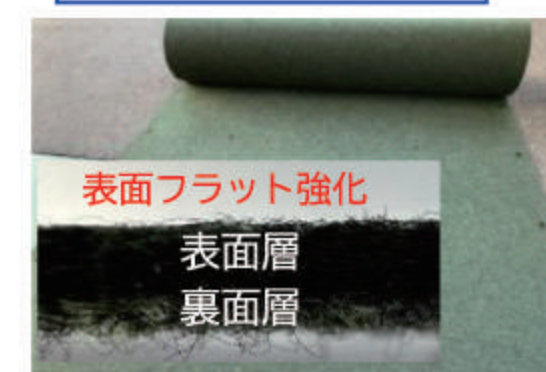
品番	素材	色	厚み (mm)	質量 (g/m ²)	幅 (M)	長さ (M)
#1000	ポリエステル繊維 (リサイクルPET繊維含む)	ダークグリーン	2	240	1	50
#2000	+ ポリエステル長繊維不織布	ダークブラウン			2	

◆植樹ニューマットC（耐用年数約10年）暴露用防草シート

表面平滑向上

防炎性

ピン打設印有り



公共工事にも使用 ロングセラー商品

厚さ3mmのマルチングマット。
モデルチェンジで表面のフラット強化
しました。

品番	素材	色	厚み (mm)	質量 (g/m ²)	幅 (M)	長さ (M)
#500	ポリエステル繊維	ダークグリーン	3	450	注) 0.5	50
#1000	(リサイクルPET繊維含む)	ダークグリーン			1	
#2000		ダークブラウン			2	

注) 幅0.5m (#500)には、ピン打設位置印はつきません。

◆植樹防草シートNo.2グレー 下敷用防草シート

砂利の下敷や芝生の下敷用に！

化粧砂利の下敷や多目的に使用。
簡易的な雑草防止です。
砂利の目減り防止に。



品番	素材	色	厚み (mm)	質量 (g/m ²)	幅 (M)	長さ (M)
No.2-1	ポリエステル 長繊維不織布	グレー	0.35	90	1	200
					1.5	
					2	
No.2-2					1	50
					1.5	
					2	

◆植樹防草シートハードタイプ 下敷用防草シート

高密度ポリエステルパンボンド不織布

貫通抵抗性が優れているので強雑草を
抑えるのに最適です。(SH200・SH260)
また、防根シートとして根域制限にも
効果があります。(SH200・SH260)



品番	素材	厚み (mm)	質量 (g/m ²)	幅 (M)	長さ (M)
SH150	ポリエステル 長繊維不織布	0.4	150	1・2	100
SH200		0.5	200	1・2	
SH260		0.6	260	1・2	

◆植樹防草シートT-1（耐用年数約8年）暴露用防草シート

表面平滑向上

45° たばこ法
クリア

チガヤなど
強壮雑草対策



高密度ポリエステル長繊維不織布
土埃や飛来種子が溜まりにくい防草シ
ート。遮光性、芽・根の耐貫通性に優れて
います。透水性に優れており雨水の浸透
を妨げません。

品番	素材	色	厚み (mm)	質量 (g/m ²)	幅 (M)	長さ (M)
T-1-#1000	ポリエステル 長繊維不織布	グリーン	1	300	1	50
T-1-#2000					2	